

簡易取扱説明書

WS-MP-C1 NPN
WS-MP-C1 PNP

このたびは、WS-MP-C1 を購入いただき、まことにありがとうございます。
本書は簡易版です。正式版は当社ホームページよりダウンロード願います。
<https://fa.sus.co.jp/>

ご注意

本製品をご使用いただくにあたりまして、万が一製品に故障・不具合が発生した場合でも重大な事故に至らない用途であること、または故障・不具合発生時でも装置が安全側に働くよう製作されていることを使用の条件とさせていただきます。

1. 概要

WS-MP-C1 は、ウォーキングスライダ専用のコントローラです。速度や動作パターンをスイッチ操作で簡単に設定できます。また、入出力コネクタを内蔵しており、外部機器との通信も可能です。

2. 使用上の注意

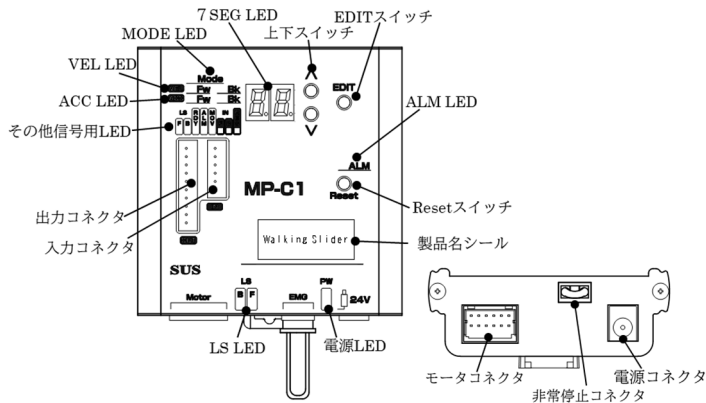
- 作業される場合は、必ず電源を切った後に行ってください。
- コントローラは精密機器です。
落下させたり、強い衝撃を与えたりしないでください。
- 各コネクタには仕様にあった電圧以外は印加しないでください。
また、極性を間違えないようにしてください。
- 本体は分解しないでください。

3. 梱包内容

開梱したら内容を確認してください。

- WS-MP-C1
- 簡易取扱説明書（本書）

4. 各部の名称



5. 設置・配線

- コントローラの設置について、次の注意事項を守りご使用下さい。
・直射日光があたる場所での使用は避けてください。
・コントローラの内部に異物が入らないようにしてください。
・高温・多湿、ホコリ、鉄粉、切削油等の粉塵が多い場所での使用は避けてください。
- コントローラの電源コネクタへ、DC 24V を接続します。
ACアダプタ XAP-B229 (オプション)の使用をお勧めします。
お客様で電源をご用意される場合は、以下のサイズのプラグをご用意ください。
*使用プラグサイズ 5.5mm (外径) × 2.1mm (内径)
- ウォーキングスライダのコネクタと、コントローラから出ているモータケーブルを接続します。
モータケーブルはモータ駆動用の動力線で外部の機器に対しノイズ源となる可能性があります。
詳細は『WS-MP-C1 取扱説明書』をご参照ください。

- 非常停止回路は、コントローラ下部の「非常停止コネクタ」の短絡線を切り離し、b 接点の非常スイッチ等を接続してください。
24V 電源入力回路を遮断します。

6. アラーム

ウォーキングスライダに異常が発生した場合に、MP-C1 がアラームを出します。

主なアラームの原因は脱調が発生した場合になります。

1. アラーム状態

7セグにE 1と表示され、ALM LEDが赤く光ります。

2. アラーム条件

動作開始後に一定時間、LSがONしない場合にアラームになります。

3. アラーム発生例

動作開始後に脱調し、一定時間LSがONしない場合アラーム信号が発生します。

4. アラームリセット方法

ALM LEDの下のReset スイッチを押してください。

または外部入力のリセットをONしてください。

アラーム状態が解除されます。

7. 設定

● 動作速度設定

コントローラのVEL設定で、01～99段階を選択可能です。
出荷時は速度選択「99」が設定されており、前進・後退は同じ速度設定になっています。各段階の動作速度の設定値につきましては、『WS-MP-C1 取扱説明書』をご参照ください。

<設定方法>

EDIT (モード切替) → VEL LED点灯 → EDIT長押し (7セグ点滅) → 上下スイッチ (速度選択) → EDITで決定

● 加減速設定

加減速時間とは、停止状態から動き出し設定速度に達するまでの時間と、停止するとき減速し始めてから完全に停止するまでにかかる時間の総称です。本機では加速時間と減速時間は同じで 50msec(固定)です。
加減速設定は変更できません。

● JOGモード

JOGモードは、実際にアクチュエータを動作させ、移動位置や速度を確認して頂けるモードになっています。

<設定方法>

EDIT (モード切替) → J J表示 (7セグ) → EDIT長押し (7セグ点滅) → 上下スイッチ (動作方向選択)

*7セグ点滅時のみ上下スイッチで動作が可能です。

● 動作パターンについて

6種類の動作パターンがあらかじめ設定されていますので、コントローラでMODE設定にて選択するだけで以下の6パターンの動作を行えます。
動作パターンの詳細は、『WS-MP-C1 取扱説明書』もご参照ください。

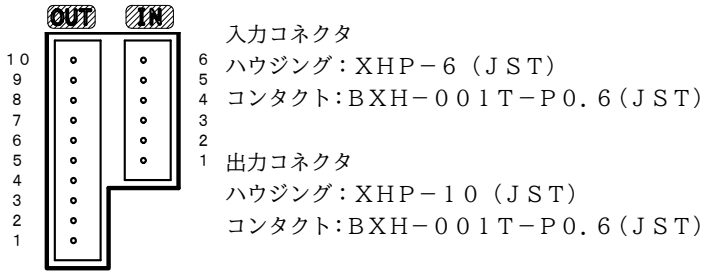
<選択方法>

EDIT (モード切替) → Mode → EDIT長押し (7セグが点滅) → 上下スイッチ (動作パターン選択) → EDITで決定

7セグ	動作内容
0	前進指令 ON の間、前進 後退指令 ON の間、後退
1	前進指令 ON で前進 LS が ON まで動作 後退指令 ON で後退 LS が ON まで動作
2	前進指令 ON で前進 LS まで前進後、後退 LS まで戻る
3	後退指令 ON で後退 LS まで後退後、前進 LS まで戻る
4	前進指令 ON の間前進し、OFF すると後退 LS まで戻る 戻り中、前進指令 ON で前進へ切替わる
5	後退指令 ON の間後退し、OFF すると前進 LS まで戻る 戻り中、後退指令 ON で後退へ切替わる

8. 入出力

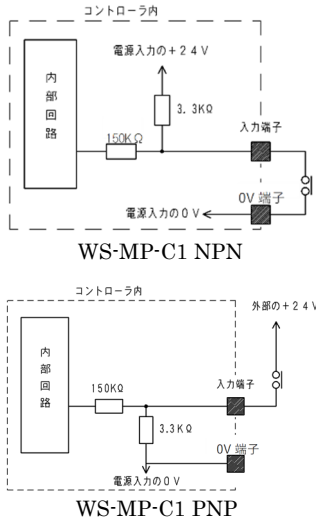
外部入出力は外部機器（PLC等）とのインターフェイス部で、動作指令などの入力信号と、LSなどの出力信号があります。



No.	1	2	3	4	5	6	7	8	9	10
入力信号名	前進指令	COM	後退指令	COM	リセット	COM	-	-	-	-
出力信号名	前進LS	COM	後退LS	COM	RDY	COM	アラーム	COM	動作中	COM

入力回路仕様

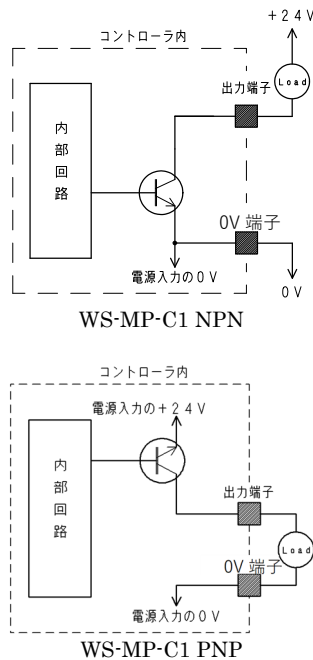
項目	仕様
入力点数	3点
入力電圧	DC24V±10%
入力電流	約7mA/DC24V
絶縁方式	非絶縁
適応接続先	PLCの出力 NPN→シクタイプ ^o トランジスタ出力 PNP→ソースタイプ ^o トランジスタ出力



外部に無接点回路を接続される場合、スイッチOFF時の1点当たりの漏洩電流は1mA以下として下さい。
機械式接点（リレー、スイッチ等）をご使用の際は、サイクルタイムなどから寿命をご考慮ください。また接点が微小電流用の物をご使用下さい。

出力回路仕様

項目	仕様
出力点数	5点
負荷電圧	DC24V±10%
最大負荷電流	20mA/1点
絶縁方式	非絶縁
適応接続先	PLCの入力 NPN→シクタイプ ^o PNP→ソースタイプ ^o



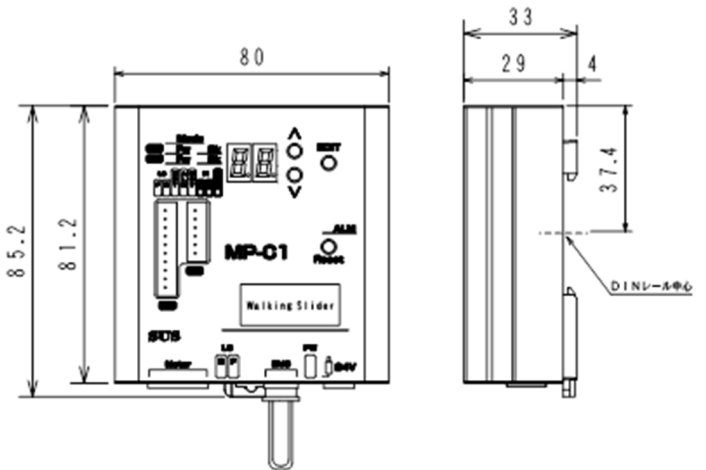
本出力素子は、負荷短絡もしくは定格以上の電流が流れた場合は、内部回路が破損します。
リレー等の誘導負荷を接続される場合は、リレーの負荷電流をご参照の上ご使用下さい。
また、コイルに逆起電力吸収用ダイオードを必ず接続して下さい。

9. 仕様

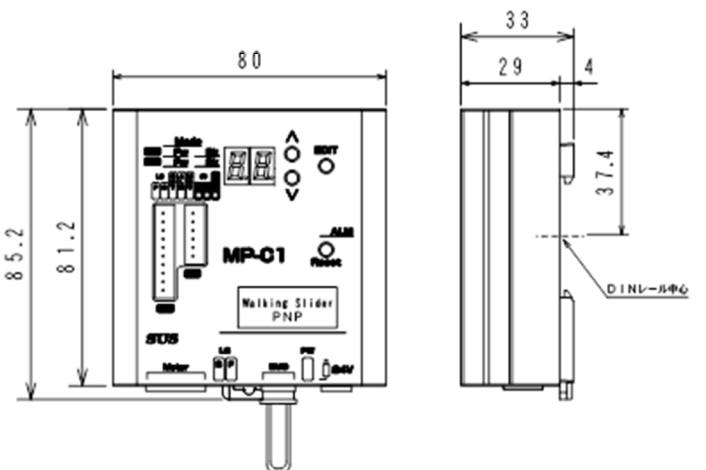
型式	WS-MP-C1 NPN / WS-MP-C1 PNP
電源電圧・容量(W)	DC24V ±10% 最大1.2A (28.8W)
モータドライバ	2相ユニポーラ マイクロステップ
位置制御	オープンループ
重量	約240g（モータケーブル1m含む）
位置決め方法	リミットスイッチ2点間の移動
動作切替	6種類の動作
速度切替	1～99段階の速度
使用周囲温度湿度	温度0～40℃ 湿度35～85%RH 結露のないこと
使用場所	屋内で直射日光が当たらない場所
使用周囲雰囲気	腐食性ガス・オイルミスト・引火性ガス・塵埃のないこと
保存温度湿度	温度-10～50℃ 湿度35～85%RH 結露・凍結のないこと
取付方法	GF(N)/DINレール

外形寸法

・WS-MP-C1 NPN



・WS-MP-C1 PNP



問い合わせ先

SUS株式会社 静岡事業所 Snets営業部
TEL 0537-28-8700

SUSホームページ: <https://www.sus.co.jp>